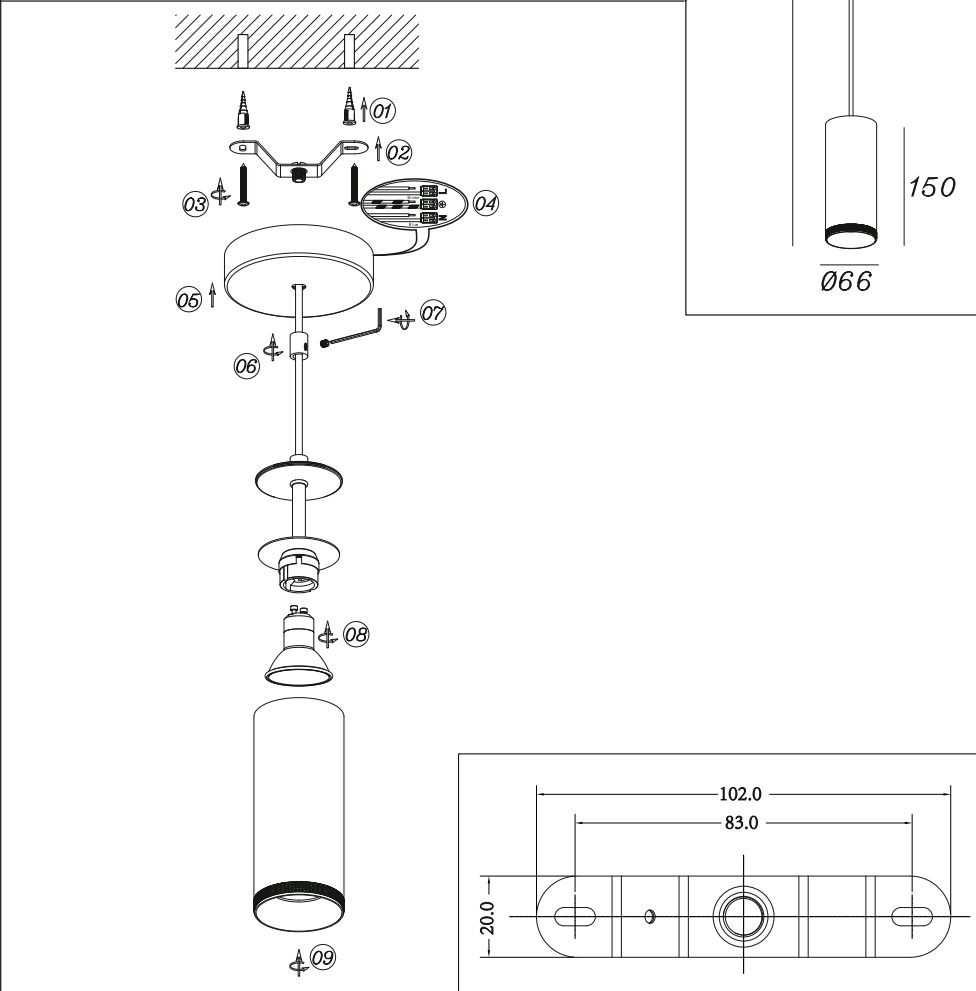




**Nederlands:**  
Schakel de elektriciteit uit alvorens dit armatuur te monteren op de centraaldoos/inbouwdoos. Weet zeker dat u de juiste stop uitschakelt! Elektrische aansluitingen mogen uitsluitend worden verricht door vakkundige personen.

**English:**  
Switch off the electricity before mounting this fixture on the central box/power source. Make sure you turn off the right stopper! Electrical connections may only be made by skilled persons.

**Deutsch:**  
Schalten Sie den Strom ab, bevor Sie diese Leuchte auf der Zentraldose/Strompunkt montieren. Stellen Sie sicher, dass Sie den richtigen Stopper ausschalten! Elektrische Anschlüsse dürfen nur von Fachkräften vorgenommen werden.



**Nederlands**

Schakel de elektriciteit uit alvorens dit armatuur te monteren op een contactdoos/stroompunt.

1. Optioneel wanneer er geen centraaldoos aanwezig is: Boor gaten op de juiste posities in het plafond en stop de pluggen in de geboorde gaten.
2. Plaats de beugel op de juiste positie tegen het plafond.
3. Zet de beugel vast met de meegeleverde schroeven.
4. Verbind de draden met behulp van de kroonsteen/verbindingsklemmen.
5. Plaats de plafondplaat over de beugel.
6. Draai met behulp van het dopje onder de plafondplaat de plafondplaat vast aan de beugel.
7. Zet het snoer vast met behulp van de trekantlaster. Gebruik hiervoor de meegeleverde inbussleutel.
8. Draai een geschikte lichtbron in de fitting.
9. Draai de ring terug voor op de spot.

Schakel de elektriciteit weer aan.

**English**

Turn off the electricity before mounting this fixture on a socket/powerpoint.

1. Optional if no socket is present: Drill holes in the ceiling in the correct positions and insert the plugs into the drilled holes.
2. Place the mounting bracket in the correct position against the ceiling.
3. Secure the bracket with the supplied screws.
4. Connect the wires using the terminal block/connection terminals.
5. Place the fixture over the mounting bracket.
6. Using the cap under the ceiling plate, tighten the ceiling plate to the bracket.
7. Secure the cord using the strain relief. Use the supplied Allen key for this.
8. Screw a suitable lightsource into the socket.
9. Screw the ring back on the spot.

Turn the electricity back on.

**Deutsch**

Schalten Sie die Strom aus, bevor Sie diese Leuchte an eine Steckdose/Strompunkt montieren.

1. Optionaal, wenn keine Steckdose vorhanden ist: Bohren Sie Löcher an den richtige Stelle in die Decke und stecken Sie die Bohrstopfen in die gebohrten Löcher.
2. Platzieren Sie die Montagehalterung in der richtigen Position an die Decke.
3. Befestigen Sie die Montagehalterung mit den mitgelieferten Schrauben.
4. Verbinden Sie die Kabel mit der Klemmleiste/Verbindungsklemmen.
5. Platzieren Sie die Leuchte über die Montagehalterung.
6. Befestigen Sie die Deckenplatte mithilfe der Kappe unter der Deckenplatte an der Montagehalterung.
7. Sichern Sie das Kabel mit der Zugentlastung. Benutzen Sie dazu den mitgelieferten Inbusschlüssel.
8. Drehen Sie eine geeignete Lichtquelle in die Fassung.
9. Drehen Sie den Ring wieder auf die Leuchte.

Schalten Sie die Strom wieder ein.