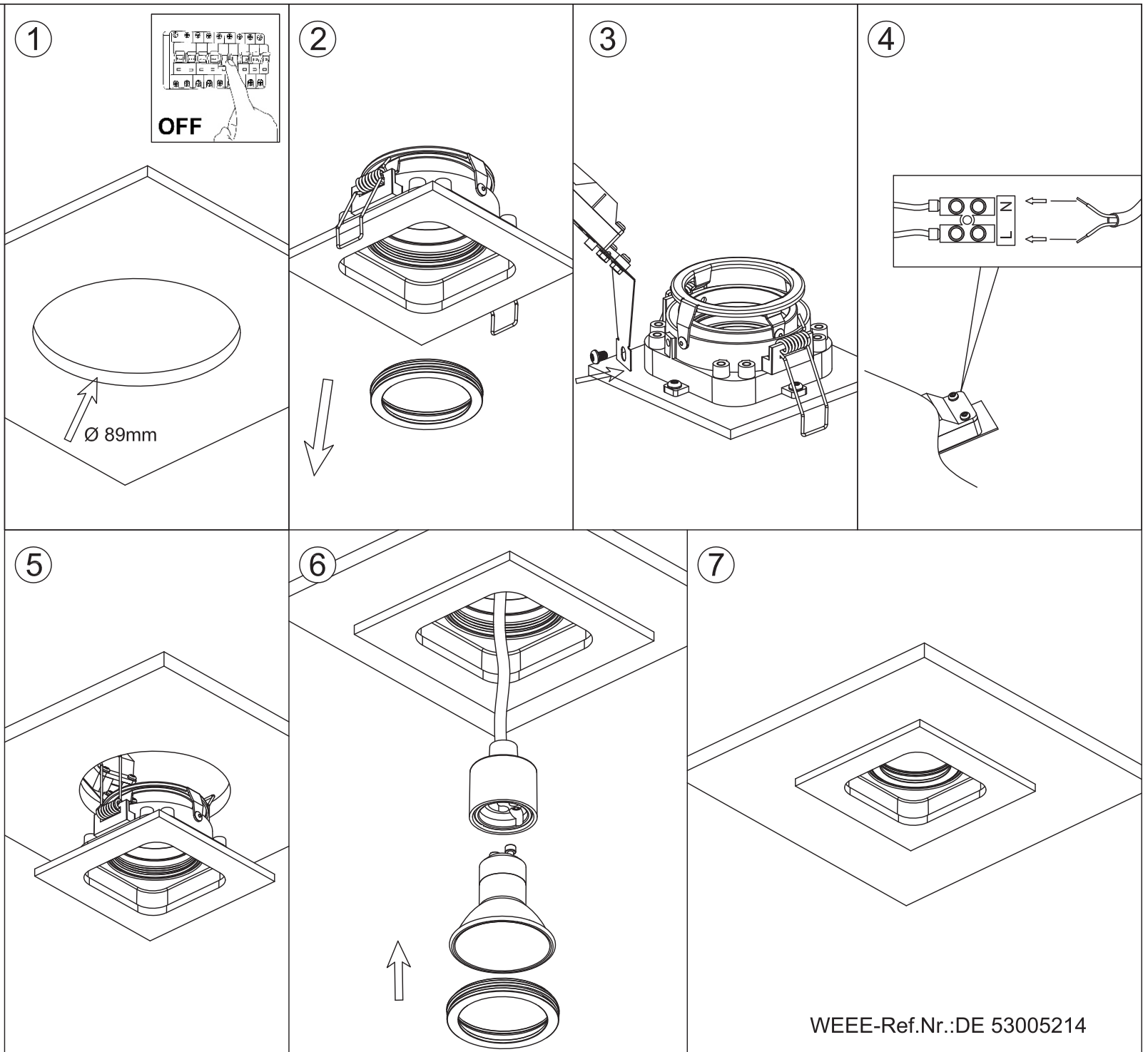
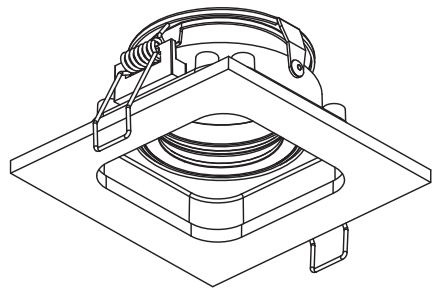
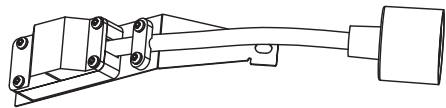


DL 5071 ZW
DL 5071 WI-ZW



DL 5071 ZW
DL 5071 WI-ZW

Installatie Handleiding

Schakel de elektriciteit uit alvorens dit armatuur te monteren.

1. Zaag het gat met een grote gatenboor of met een decoupeerzaag.
2. Draai de ring, die voor de lichtbron komt, los van de inbouwspot.
3. Optioneel: Bevestig de beugel met kroonsteen achter op de inbouwspotspot.
4. Verbind de draden in het plafond met de draden van het armatuur met behulp van de kroonsteen.
5. Zet de springveren van de spot omhoog en plaats de inbouwspot in het gat en laat vervolgens de springveren los.
6. Draai een geschikte lichtbron in de fitting en draai de ring terug, voor de lichtbron, in de inbouwspot.
7. Schakel de elektriciteit weer aan.

Installation Instructions

Turn off the electricity before installing this fixture.

1. Cut the hole using a hole saw or a jigsaw.
2. Unscrew the ring that goes over the light source from the recessed spotlight.
3. Optional: Attach the bracket to the back of the recessed spotlight using a connector block.
4. Connect the wires in the ceiling to the wires of the fixture using the connector block.
5. Lift up the spring clips of the spotlight and place it into the hole. Release the spring clips to secure it in place.
6. Screw a suitable light source into the fitting and screw the ring back onto the recessed spotlight.
7. Turn the electricity back on.