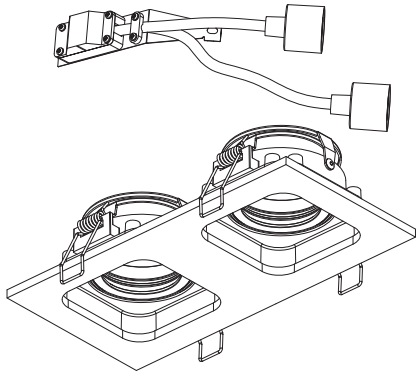
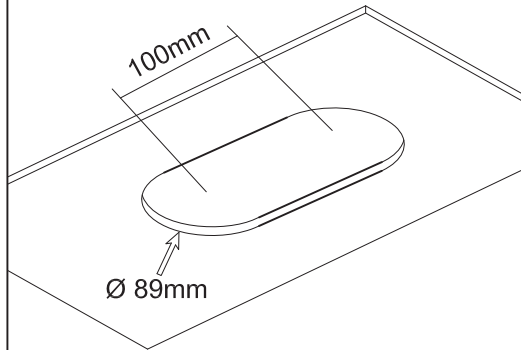
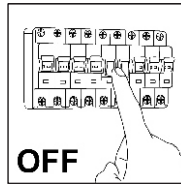


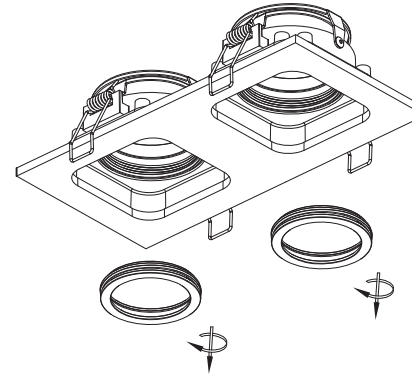
DL 5072 ZW
DL 5072 WI-ZW



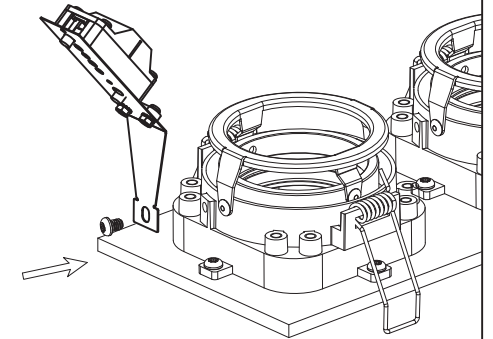
①



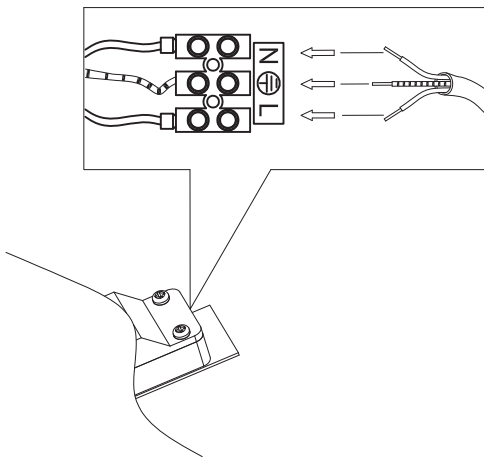
②



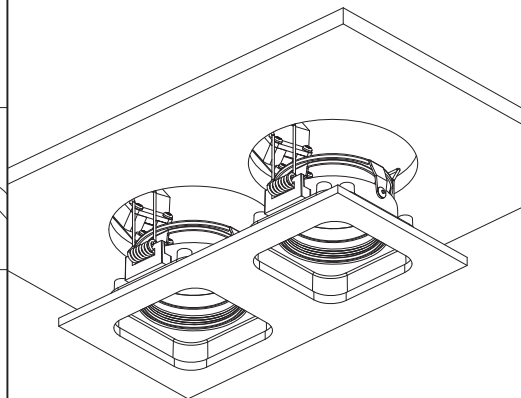
③



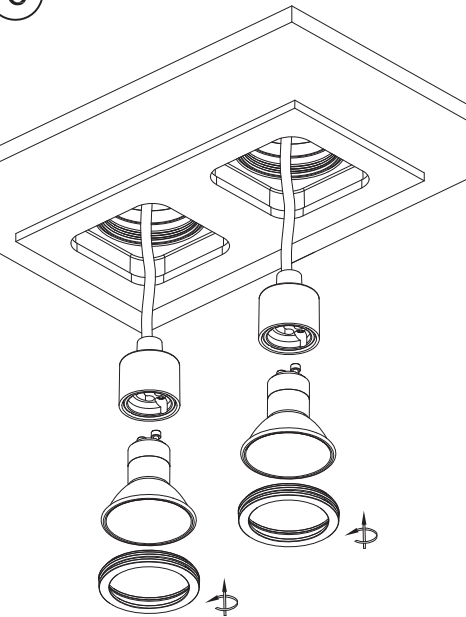
④



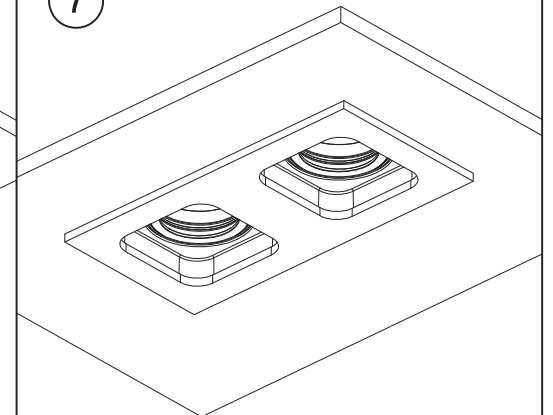
⑤



⑥



⑦





DL 5072 ZW
DL 5072 WI-ZW

Installatie Handleiding

Schakel de elektriciteit uit alvorens dit armatuur te monteren.

1. Zaag het gat met een grote gatenboor en/of met een decoupeerzaag.
2. Draai de ringen, die voor de lichtbronnen komen, los van de inbouwspot.
3. Optioneel: Bevestig de beugel met kroonsteen achter op de inbouwspots.
4. Verbind de draden in het plafond met de draden van het armatuur met behulp van de kroonsteen.
5. Zet de springveren van de spot omhoog en plaats de inbouwspot in het gat en laat vervolgens de springveren los.
6. Draai twee geschikte lichtbronnen in de fittingen en draai de ringen terug, voor de lichtbronnen, in de inbouwspot.
7. Schakel de elektriciteit weer aan.

Installation Instructions

Turn off the electricity before mounting this fixture.

1. Cut the hole using a hole saw and/or a jigsaw.
2. Optional: Attach the bracket with a terminal block to the back of the recessed spotlight.
3. Connect the wires in the ceiling to the wires of the fixture using the terminal block.
4. Lift up the spring clips of the spotlight and place the recessed spotlight into the hole, then release the spring clips.
5. Screw two suitable light bulbs into the sockets and screw the rings back in place over the light bulbs.
6. Turn the electricity back on.