

## Installatie Handleiding

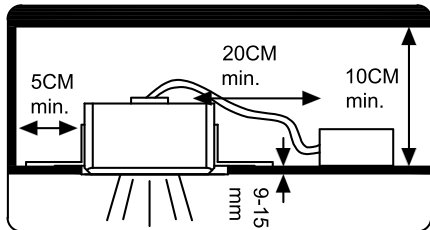
Schakel de elektriciteit uit alvorens dit armatuur te monteren en zorg ervoor dat het gat aan de juiste afmetingen voldoet.

1. Zet de vleugels op de juiste hoogte aan het armatuur met de meegeleverde schroeven.
2. Verbind de draden in het plafond met de draden van het armatuur met behulp van de kroonsteen.  
(Optioneel: Bevestig de beugel met kroonsteen achter op de inbouwspotspot).
3. Plaats het armatuur in het gat met de vleugels aan de achterzijde van het plafond en zet de vleugels vast aan het plafond met de meegeleverde schroeven.
4. Stuur het armatuur en de schroeven glad met het plafond. Na het stucen kunt u het armatuur nog afsmeren met een vochtige spons om oneffenheden weg te werken en een glad resultaat te krijgen. Nadat het stucwerk de tijd heeft gehad om te drogen, kunt u deze laag schilderen.
5. Draai een geschikte lichtbron in de fitting en zet deze klem in het armatuur met de meegeleverde klemring.

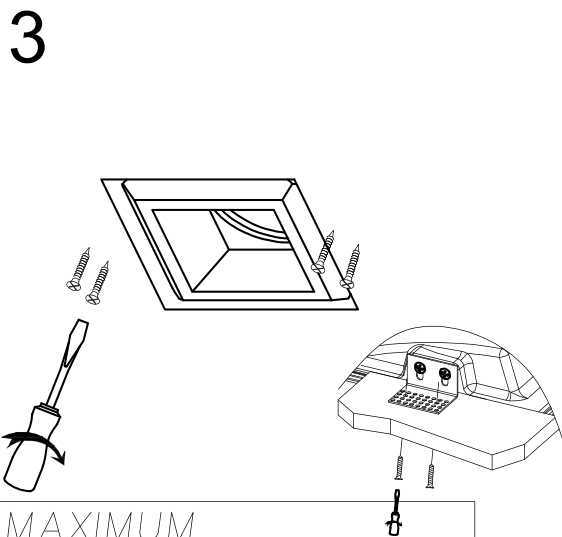
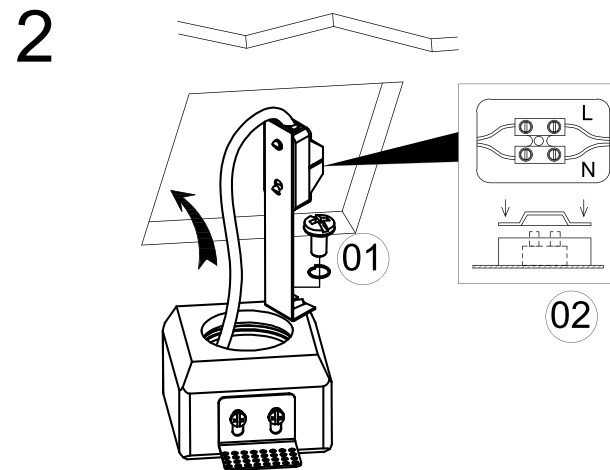
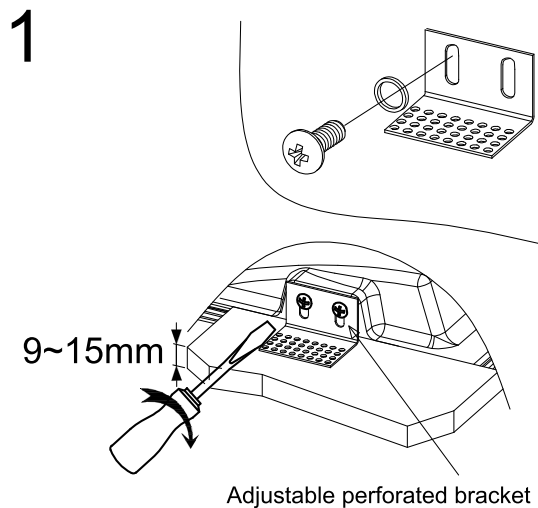
## Installation Instructions

Switch off the electricity before installing this fixture and make sure that the hole meets the correct dimensions.

1. Attach the wings to the fixture at the correct height using the supplied screws.
2. Connect the wires in the ceiling to the wires of the fixture using the terminal block.  
(Optional: Secure the bracket with terminal block at the back of the recessed spotlight).
3. Place the fixture into the hole with the wings at the back of the ceiling and secure the wings to the ceiling using the supplied screws.
4. Smooth out the fixture and screws with the ceiling. After smoothing, you can use a damp sponge to even out any imperfections and achieve a smooth finish. Once the plaster has had time to dry, you can paint this layer.
5. Screw a suitable light source into the socket and clamp it into the fixture using the supplied clamp ring.

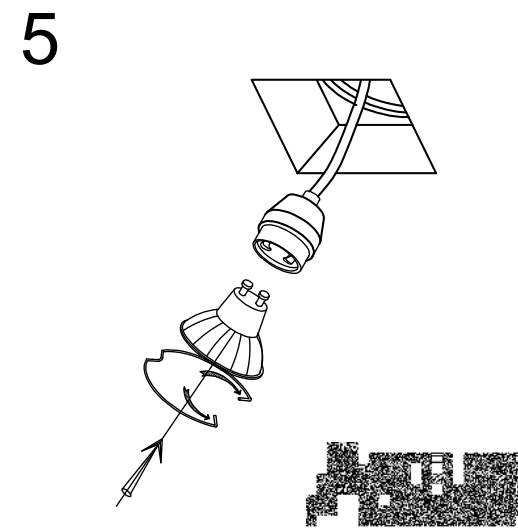
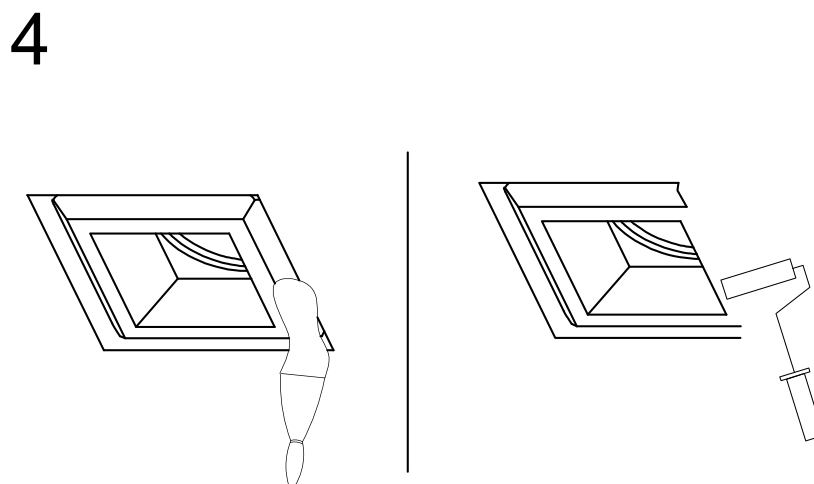


DL 9284 WI

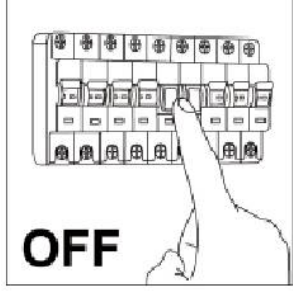


MAXIMUM

220-240V~ 50Hz GU10 Max 35W



WEEE-Ref.Nr.:DE 53005214



NL

**Richtlijn 2002/96/EG (Afgedankte Elektrische en Elektronische Apparaten - AEEA)**

**Informatie voor de gebruikers.**

Dit product voldoet aan de richtlijn EU 2002/96/EG. Het symbool van de vuilnisbak met een streep erdoor, dat op het apparaat staat, geeft aan dat het product, wanneer het wordt afgedankt, niet met het huisvuil kan worden meegegeven. Het is de verantwoordelijkheid van de gebruiker van het product, op het moment dat dit wordt afgedankt, in te leveren bij een centrum voor gescheiden afvalverwerking. Een correcte gescheiden afvalverwerking, die gericht is op de recycling van het afgedankte product en die een milieuvriendelijk behandeling en vernietiging mogelijk maakt, draagt ertoe bij mogelijk negatieve effecten op het milieu en op de gezondheid te voorkomen en bevordert het hergebruik van de materialen waaruit het product bestaat. Voor meer gedetailleerde informatie met betrekking tot de voorhanden zijnde afvalverwerkingssystemen dient u zich te wenden tot de plaatselijke vuilnisdienst of tot de winkelier waar u het product heeft gekocht.

DE

**Richtlinie 2002/96/EU (Elektro- und Elektronik-Altgeräte-WEEE)**

**Benutzerinformationen.**

Dieses Product entspricht der EU Richtlinie 2002/96/EU. Das Symbol des auf dem Gerät dargestellten, durchgestrichenen Korbes gibt an, dass das Produkt am Ende seiner Nutzungsdauer gesondert vom Hausmüll zu behandeln ist. Am Ende der Nutzungsdauer ist der Benutzer für die Entsorgung des Geräts an geeignete Sammelstellen verantwortlich. Die angemessene, getrennte Müllsammmlung zwecks umweltkompatibler Behandlung und Entsorgung für den anschließenden Recyclingbeginn des nicht mehr verwendeten Geräts trägt zur Vermeidung möglicher schädlicher Wirkungen auf Umwelt und Gesundheit bei und begünstigt das Recycling der Materialien, aus denen das Product zusammengesetzt ist. Für nähere Informationen bezüglich der zur Verfügung stehenden Sammelsysteme, wenden Sie sich bitte an den örtlichen Müllentsorgungsdienst oder an das Geschäft, in dem der Kauf getätigt worden ist.

UK

**Directive 2002/96/EC (Waste Electrical and Electronic Equipment-WEEE)**

**Information for users.**

This product complies with EU directive 2002/96/EC. This crossed-out wastebasket symbol on the appliance means that at the end of its useful lifespan, the product must be disposed and separated from ordinary household waste. The user is responsible for delivering the appliance to an appropriate collection facility at the end of its useful lifespan. Appropriate separate collection to permit recycling, treatment and environmentally compatible disposal helps prevent negative impact on the environment and human health and promotes recycling of the materials making up the product. For more information on available collection facilities, contact your local waste collection service or the shop where you bought this appliance.

FR

**Directive 2002/96/CE (Déchets d'équipements électriques et électroniques-DEEE)**

**Informations aux utilisateurs.**

Ce produit est conforme à la Directive ED 2002/96/CE. Le symbole de la corbeille barrée reporté sur l'appareil indique que ce dernier doit être éliminé à part lorsqu'il n'est pas plus utilisable et non pas avec les ordures ménagères. L'utilisateur a la responsabilité de porter l'appareil hors d'usage à un centre de ramassage spécialisé. Le tri approprié des déchets permet d'acheminer l'appareil vers le recyclage, le traitement et l'élimination de façon écologiquement compatible. Il contribue à éviter les effets négatifs possibles sur l'environnement et sur la santé, tout en favorisant le recyclage des matériaux dont est constitué le produit. Pour avoir des informations plus détaillées sur les systèmes de ramassage disponibles, s'adresser au service local d'élimination des déchets ou au revendeur.