

**Nederlands:**

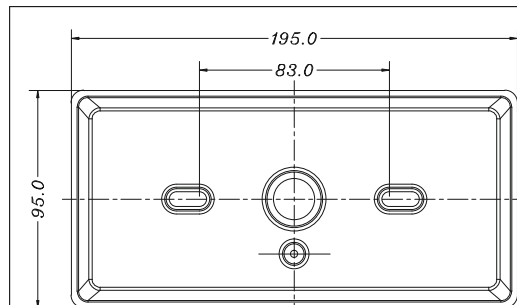
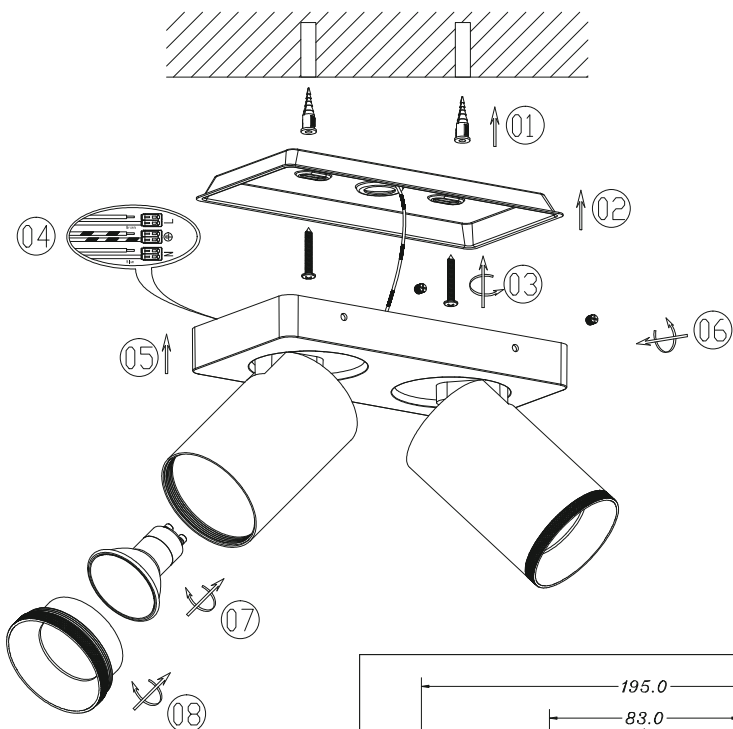
Schakel de elektriciteit uit alvorens dit armatuur te monteren op de centraaldoos/inbouwdoos. Weet zeker dat u de juiste stop uitschakelt! Elektrische aansluitingen mogen uitsluitend worden verricht door vakkundige personen.

**English:**

Switch off the electricity before mounting this fixture on the central box/power source. Make sure you turn off the right stopper! Electrical connections may only be made by skilled persons.

**Deutsch:**

Schalten Sie den Strom ab, bevor Sie diese Leuchte auf der Zentraldose/Strompunkt montieren. Stellen Sie sicher, dass Sie den richtigen Stopper ausschalten! Elektrische Anschlüsse dürfen nur von Fachkräften vorgenommen werden.



**Nederlands**

Schakel de elektriciteit uit alvorens dit armatuur te monteren.

1. Optioneel wanneer er geen centraaldoos aanwezig is: Boor gaten op de juiste posities in het plafond en stop de pluggen in de geboorde gaten.
2. Plaats de beugel op de juiste positie tegen het plafond.
3. Zet de beugel vast met de meegeleverde schroeven.
4. Verbind de draden met behulp van de kroonsteen/verbindingsklemmen.
5. Plaats het armatuur over de beugel.
6. Zet het armatuur vast aan de beugel met de meegeleverde schroeven.
7. Draai twee geschikte lichtbronnen in de fittingen.
8. Draai de ringen terug voor op de spots.

Schakel de elektriciteit weer aan.

**English**

Turn off the electricity before mounting this fixture.

1. Optional if no outlet is present: Drill holes at the correct positions in the ceiling and insert the plugs into the drilled holes.
2. Place the mounting bracket in the correct position against the ceiling.
3. Secure the mounting bracket with the provided screws.
4. Connect the wires using the terminal block/connection terminals.
5. Place the fixture over the mounting bracket.
6. Secure the fixture to the bracket with the supplied screws.
7. Screw two suitable lightsources into the sockets.
8. Turn the rings back on the spots.

Turn the electricity back on.

**Deutsch**

Schalten Sie die Strom aus, bevor Sie diese Leuchte an eine Zentraldose/Strompunkt montieren.

1. Optional, wenn keine Steckdose vorhanden ist: Bohren Sie Löcher an den richtige Stelle in die Decke und stecken Sie die Bohrstopfen in die gebohrten Löcher.
2. Platzieren Sie die Montagehalterung in der richtigen Position an die Decke.
3. Befestigen Sie die Montagehalterung mit den mitgelieferten Schrauben.
4. Verbinden Sie die Kabel mit der Klemmleiste/Verbindungsklemmen.
5. Platzieren Sie die Leuchte über der Montagehalterung.
6. Befestigen Sie die Leuchte mit den mitgelieferten Schrauben.
7. Drehen Sie zwei geeignete Lichtquellen in die Fassungen.
8. Drehen Sie die Ringen wieder auf die Leuchten.

Schalten Sie die Strom wieder ein.