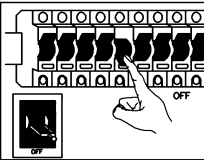
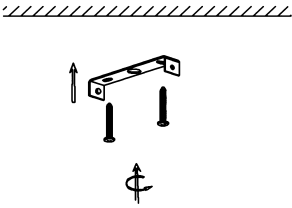
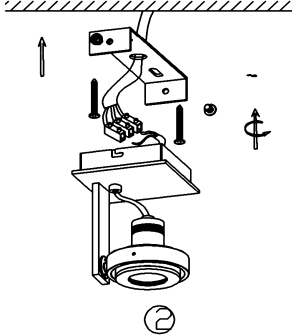
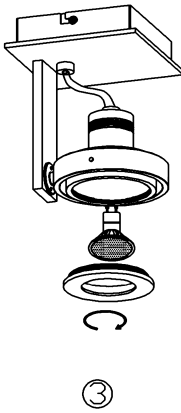
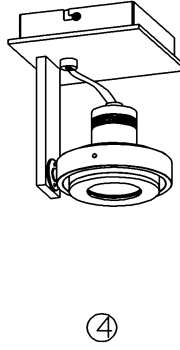
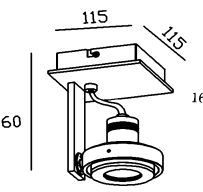
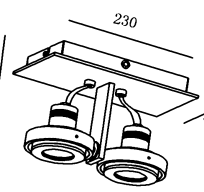
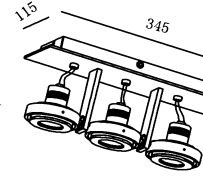
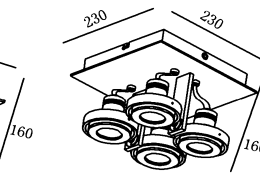
	<p>1x50W 2x50W 3x50W 4x50W</p>		<p>Schakel de electriciteit uit alvorens dit armatuur te monteren op een centraaldoos/inbouwdoos. Weet zeker dat u de juiste stop uitschakelt! Elektrische aansluitingen mogen uitsluitend worden verricht door vakkundige personen.</p>
 <p>①</p>		 <p>②</p>	
 <p>③</p>		 <p>④</p>	
<p>PL MEIST1-B</p> 	<p>PL MEIST2-B</p> 	<p>PL MEIST3-B</p> 	<p>PL MEIST4-B</p> 

Installatie Instructies

Schakel de elektriciteit uit alvorens dit armatuur te monteren. Optioneel wanneer er geen centraaldoos aanwezig is: Boor gaten op de juiste posities in het plafond en stop de pluggen in de geboorde gaten.

1. Plaats de beugel op de juiste positie tegen het plafond en zet de beugel vast met de meegeleverde schroeven.
2. Verbind de draden met behulp van de kroonsteen/verbindingsklemmen. Plaats vervolgens het armatuur over de beugel en zet deze vast met de meegeleverde schroeven.
3. Draai een geschikte lichtbron in de fitting en draai daarna de ring terug voor op de spot.
4. Schakel de elektriciteit weer aan en geniet van het resultaat.

Installation Instructions

Turn off the electricity before mounting this fixture. Optionally, if no ceiling outlet box is present: Drill holes in the correct positions in the ceiling and insert the plugs into the drilled holes.

1. Position the bracket in the correct location against the ceiling and secure the bracket with the supplied screws.
2. Connect the wires using terminal blocks. Then place the fixture over the bracket and secure it with the supplied screws.
3. Install a suitable light source into the socket and then screw the ring back onto the spotlight.
4. Turn the electricity back on and enjoy the result.

Installationsanleitung

Schalten Sie die Stromversorgung aus, bevor Sie diese Leuchte montieren. Optional, wenn keine Deckenauslassdose vorhanden ist: Bohren Sie Löcher an den richtigen Positionen in der Decke und stecken Sie die Dübel in die gebohrten Löcher.

1. Positionieren Sie die Halterung an der richtigen Stelle an der Decke und befestigen Sie die Halterung mit den mitgelieferten Schrauben.
2. Verbinden Sie die Drähte mithilfe von Klemmen. Setzen Sie dann die Leuchte über die Halterung und befestigen Sie sie mit den mitgelieferten Schrauben.
3. Setzen Sie eine geeignete Lichtquelle in die Fassung ein und schrauben Sie den Ring wieder auf den Spot.
4. Schalten Sie die Stromversorgung wieder ein und genießen Sie das Ergebnis.



NL

Richtlijn 2002/96/EG (Afgedankte Elektrische en Elektronische Apparaten - AEEA)

Informatie voor de gebruikers.

Dit product voldoet aan de richtlijn EU 2002/96/EG. Het symbool van de vuilnisbak met een streep erdoor, dat op het apparaat staat, geeft aan dat het product, wanneer het wordt afgedankt, niet met het huisvuil kan worden meegegeven. Het is de verantwoordelijkheid van de gebruiker van het product, op het moment dat dit wordt afgedankt, in te leveren bij een centrum voor gescheiden afvalverwerking. Een correcte gescheiden afvalverwerking, die gericht is op de recycling van het afgedankte product en die een milieuvriendelijk behandeling en vernietiging mogelijk maakt, draagt ertoe bij mogelijk negatieve effecten op het milieu en op de gezondheid te voorkomen en bevordert het hergebruik van de materialen waaruit het product bestaat. Voor meer gedetailleerde informatie met betrekking tot de voorhanden zijnde afvalverwerkingssystemen dient u zich te wenden tot de plaatselijke vuilnisdienst of tot de winkelier waar u het product heeft gekocht.

DE

Richtlinie 2002/96/EU (Elektro- und Elektronik-Altgeräte-WEEE)

Benutzerinformationen.

Dieses Product entspricht der EU Richtlinie 2002/96/EU. Das Symbol des auf dem Gerät dargestellten, durchgestrichenen Korbes gibt an, dass das Produkt am Ende seiner Nutzungsdauer gesondert vom Hausmüll zu behandeln ist. Am Ende der Nutzungsdauer ist der Benutzer für die Entsorgung des Geräts an geeignete Sammelstellen verantwortlich. Die angemessene, getrennte Müllsammlung zwecks umweltkompatibler Behandlung und Entsorgung für den anschließenden Recyclingbeginn des nicht mehr verwendeten Geräts trägt zur Vermeidung möglicher schädlicher Wirkungen auf Umwelt und Gesundheit bei und begünstigt das Recycling der Materialien, aus denen das Product zusammengesetzt ist. Für nähere Informationen bezüglich der zur Verfügung stehenden Sammelsysteme, wenden Sie sich bitte an den örtlichen Müllentsorgungsdiensts oder an das Geschäft, in dem der Kauf getätigt worden ist.

UK

Directive 2002/96/EC (Waste Electrical and Electronic Equipment-WEEE)

Information for users.

This product complies with EU directive 2002/96/EC. This crossed-out wastebasket symbol on the appliance means that at the end of its useful lifespan, the product must be disposed and separated from ordinary household waste. The user is responsible for delivering the appliance to an appropriate collection facility at the end of its useful lifespan. Appropriate separate collection to permit recycling, treatment and environmentally compatible disposal helps prevent negative impact on the environment and human health and promotes recycling of the materials making up the product. For more information on available collection facilities, contact your local waste collection service or the shop where you bought this appliance.

FR

Directive 2002/96/CE (Déchets d'équipements électriques et électroniques-DEEE)

Informations aux utilisateurs.

Ce produit est conforme à la Directive ED 2002/96/CE. Le symbole de la corbeille barrée reporté sur l'appareil indique que ce dernier doit être éliminé à part lorsqu'il n'est pas plus utilisable et non pas avec les ordures ménagères. L'utilisateur a la responsabilité de porter l'appareil hors d'usage à un centre de ramassage spécialisé. Le tri approprié des déchets permet d'acheminer l'appareil vers le recyclage, le traitement et l'élimination de façon écologiquement compatible. Il contribue à éviter les effets négatifs possibles sur l'environnement et sur la santé, tout en favorisant le recyclage des matériaux dont est constitué le produit. Pour avoir des informations plus détaillées sur les systèmes de ramassage disponibles, s'adresser au service local d'élimination des déchets ou au revendeur.