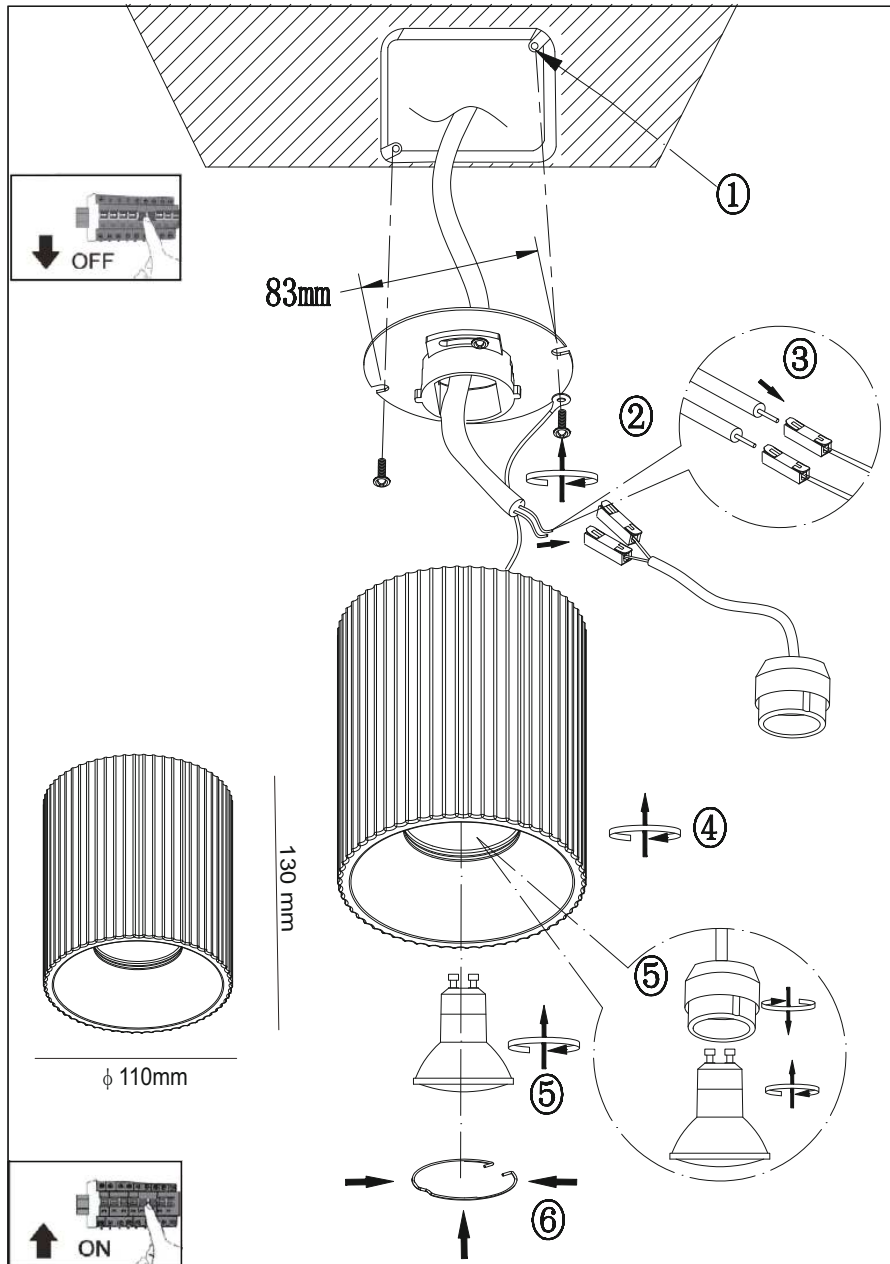


PL 4064R WI

ARTDELIGHT
INTERNATIONAL B.V.
Oranjestad 2 · NL-4112 JR Beusichem



Nederlands

Schakel de elektriciteit uit alvorens dit armatuur te monteren op een stroompunt/centraaldoos.

1. Optioneel wanneer er geen centraaldoos aanwezig is: Boor gaten op de juiste posities in het plafond en stop de pluggen in de geboorde gaten.
2. Plaats vervolgens de beugel op de juiste positie tegen het plafond, de draden uit het plafond kunnen door het gat, en zet de beugel vast met de meegeleverde schroeven.
3. Verbind de draden met behulp van de kroonsteen/verbindingsklemmen.
4. Plaats het gipsen armatuur over de beugel en draai deze vast door het armatuur met de klok mee te draaien.
5. Draai een geschikte lichtbron in de fitting.
6. Zet de lichtbron klem in het armatuur met de meegeleverde klemring

Schakel de elektriciteit weer aan.

English

Turn off the electricity before installing this fixture on a power point/outlet box.

1. Optional when there is no outlet box present: Drill holes at the correct positions in the ceiling and insert the plugs into the drilled holes.
2. Next, place the bracket in the correct position against the ceiling, feed the wires from the ceiling through the hole, and secure the bracket with the supplied screws.
3. Connect the wires using the terminal block/connection clamps.
4. Place the fixture over the bracket and secure it by rotating the fixture clockwise.
5. Screw a suitable light bulb into the socket.
6. Secure the light bulb in the fixture using the supplier clamp ring.

Turn the electricity back on.

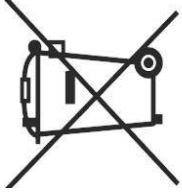
Deutsch

Schalten Sie den Strom aus, bevor Sie diese Leuchte an einer Zentraldose/Strompunkt installieren.

1. Optional, wenn keine Zentraldose vorhanden ist: Bohren Sie Löcher an den richtigen Positionen in die Decke und stecken Sie die Bohrstopfen in die gebohrten Löcher.
2. Platzieren Sie die Halterung in der richtigen Position an der Decke, führen Sie die Drähte aus der Decke durch das Loch und befestigen Sie die Halterung mit den mitgelieferten Schrauben.
3. Verbinden Sie die Drähte mit Hilfe der Lüsterklemme/Verbindungsklemmen.
4. Platzieren Sie die Leuchte über die Halterung und befestigen Sie es durch Drehung des Armatur im Uhrzeigersinn.
5. Drehen Sie eine geeignete Lichtquelle in die Fassung.
6. Befestigen Sie die Lichtquelle mit dem mitgelieferten Klemmring.

Schalten Sie den Strom wieder ein.

WEEE-Ref.Nr.: DE 53005214



<p>NL Richtlijn 2002/96/EG (Afgedankte Elektrische en Elektronische Apparaten - AEEA) Informatie voor de gebruikers.</p> <p>Dit product voldoet aan de richtlijn EU 2002/96/EG. Het symbool van de vuilnisbak met een streep erdoor, dat op het apparaat staat, geeft aan dat het product, wanneer het wordt afgedankt, niet met het huisvuil kan worden meegegeven. Het is de verantwoordelijkheid van de gebruiker van het product, op het moment dat dit wordt afgedankt, in te leveren bij een centrum voor gescheiden afvalverwerking. Een correcte gescheiden afvalverwerking, die gericht is op de recycling van het afgedankte product en die een milieuvriendelijk behandelings- en vernietigingsproces maakt, draagt ertoe bij mogelijk negatieve effecten op het milieu en op de gezondheid te voorkomen en bevordert het hergebruik van de materialen waaruit het product bestaat. Voor meer gedetailleerde informatie met betrekking tot de voorhanden zijnde afvalverwerkingsystemen dient u zich te wenden tot de plaatselijke vuilnisdienst of tot de winkelier waar u het product heeft gekocht.</p>	<p>DE Richtlinie 2002/96/EU (Elektro- und Elektronik-Altgeräte-WEEE) Benutzerinformationen.</p> <p>Dieses Produkt entspricht der EU Richtlinie 2002/96/EU. Das Symbol des auf dem Gerät dargestellten, durchgestrichenen Korbes gibt an, dass das Produkt am Ende seiner Nutzungsdauer gesondert vom Hausmüll zu behandeln ist. Am Ende der Nutzungsdauer ist der Benutzer für die Entsorgung des Geräts an geeignete Sammelstellen verantwortlich. Die angemessene, getrennte Müllsammmlung zwecks umweltkompatibler Behandlung und Entsorgung für den anschließenden Recyclingbeginn des nicht mehr verwendeten Geräts trägt zur Vermeidung möglicher schädlicher Wirkungen auf Umwelt und Gesundheit bei und begünstigt das Recycling der Materialien, aus denen das Produkt zusammengesetzt ist. Für nähere Informationen bezüglich der zur Verfügung stehenden Sammelsysteme, wenden Sie sich bitte an den örtlichen Müllentsorgungsdienst oder an das Geschäft, in dem der Kauf getätigt worden ist.</p>
<p>UK Directive 2002/96/EC (Waste Electrical and Electronic Equipment-WEEE) Information for users.</p> <p>This product complies with EU directive 2002/96/EC. This crossed-out wastebasket symbol on the appliance means that at the end of its useful lifespan, the product must be disposed and separated from ordinary household waste. The user is responsible for delivering the appliance to an appropriate collection facility at the end of its useful lifespan. Appropriate separate collection to permit recycling, treatment and environmentally compatible disposal helps prevent negative impact on the environment and human health and promotes recycling of the materials making up the product. For more information on available collection facilities, contact your local waste collection service or the shop where you bought this appliance.</p>	<p>FR Directive 2002/96/CE (Déchets d'équipements électriques et électroniques-DEEE) Informations aux utilisateurs.</p> <p>Ce produit est conforme à la Directive ED 2002/96/CE. Le symbole de la corbeille barrée reporté sur l'appareil indique que ce dernier doit être éliminé à part lorsqu'il n'est pas plus utilisable et non pas avec les ordures ménagères. L'utilisateur a la responsabilité de porter l'appareil hors d'usage à un centre de ramassage spécialisé. Le tri approprié des déchets permet d'acheminer l'appareil vers le recyclage, le traitement et l'élimination de façon écologiquement compatible. Il contribue à éviter les effets négatifs possibles sur l'environnement et sur la santé, tout en favorisant le recyclage des matériaux dont est constitué le produit. Pour avoir des informations plus détaillées sur les systèmes de ramassage disponibles, s'adresser au service local d'élimination des déchets ou au revendeur.</p>