**Nederlands:**

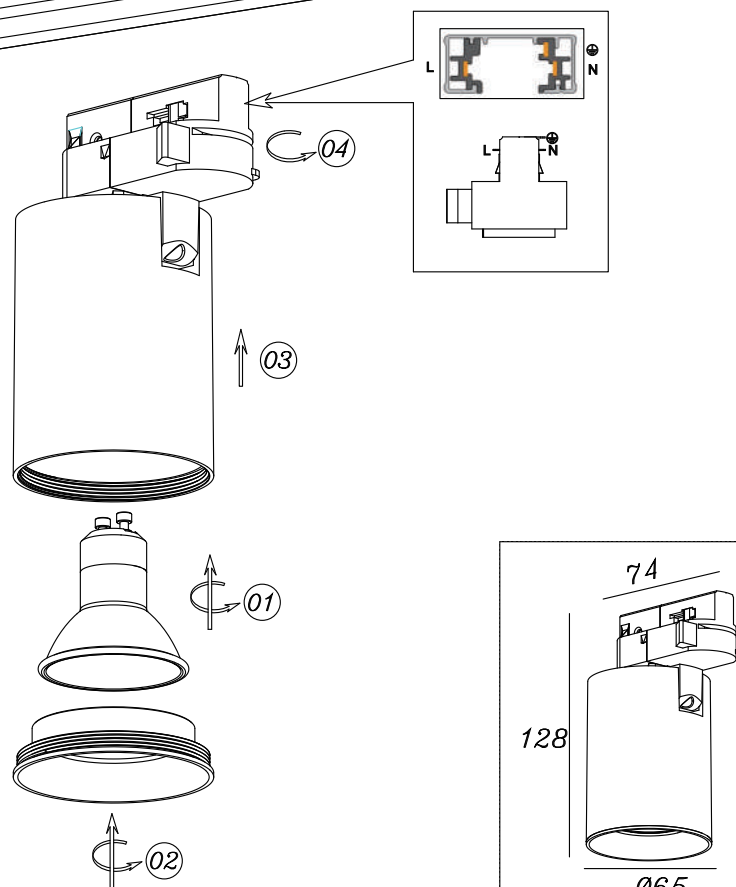
Schakel de elektriciteit uit alvorens dit armatuur te monteren. Weet zeker dat u de juiste stop uitschakelt!
 Elektrische aansluitingen mogen uitsluitend worden verricht door vakkundige personen.

English:

Switch off the electricity before mounting this fixture. Make sure you turn off the right stopper!
 Electrical connections may only be made by skilled persons.

Deutsch:

Schalten Sie den Strom ab, bevor Sie diese Leuchte montieren. Stellen Sie sicher, dass Sie den richtigen Stopper ausschalten! Elektrische Anschlüsse dürfen nur von Fachkräften vorgenommen werden.



WEEE-Ref.Nr.: DE53005214

Nederlands

Schakel de elektriciteit uit alvorens de spot in de rail te plaatsen.

1. Draai een geschikte lichtbron in de fitting.
2. Draai de ring terug voor op de spot.
3. Zet het schuifje (vergrendeling) helemaal naar links en plaats de railadapter (spot) in de rail totdat deze helemaal aansluit op de rail.
4. Zet de spot vast door het schuifje (vergrendeling) naar rechts te zetten (druk deze goed door). Als deze niet goed is aangedrukt zal de spot niet functioneren of knipperen.

Schakel de elektriciteit weer aan.

English

Switch off the electricity before placing this spot in the rail.

1. Screw a suitable lightsource into the socket.
2. Turn the ring back on the spot.
3. Move the slider (lock) all the way to the left and place the rail adapter (spot) in the rail until it fits completely into the rail.
4. Secure the spot by moving the slider (lock) to the right (press it firmly). If this is not pressed properly, the spot will not function or flash.

Turn the electricity back on.

Deutsch

Schalten Sie den Strom aus, bevor Sie den Strahler in die Schiene fixieren.

1. Drehen Sie eine geeignete Lichtquelle in die Fassung.
2. Drehen Sie den Ring wieder auf den Strahler.
3. Bewegen Sie den Schieber (Verriegelung) ganz nach links und setzen Sie den Schienenadapter (Strahler) in die Schiene ein, bis er vollständig in die Schiene passt.
4. Fixieren Sie den Strahler durch den Schieber (Verriegelung) ganz nach rechts zu schieben (fest andrücken). Wenn dieser nicht richtig angedrückt wird, funktioniert der Strahler nicht oder blinkt.

Schalten Sie den Strom wieder ein.



NL

**Richtlijn 2002/96/EG (Afgedankte Elektrische en Elektronische Apparaten - AEEA)
Informatie voor de gebruikers.**

Dit product voldoet aan de richtlijn EU 2002/96/EG. Het symbool van de vuilnisbak met een streep erdoor, dat op het apparaat staat, geeft aan dat het product, wanneer het wordt afgedankt, niet met het huisvuil kan worden meegegeven. Het is de verantwoordelijkheid van de gebruiker van het product, op het moment dat dit wordt afgedankt, in te leveren bij een centrum voor gescheiden afvalverwerking. Een correcte gescheiden afvalverwerking, die gericht is op de recycling van het afgedankte product en die een milieuvriendelijk behandeling en vernietiging mogelijk maakt, draagt ertoe bij mogelijk negatieve effecten op het milieu en op de gezondheid te voorkomen en bevordert het hergebruik van de materialen waaruit het product bestaat. Voor meer gedetailleerde informatie met betrekking tot de voorhanden zijnde afvalverwerkingssystemen dient u zich te wenden tot de plaatselijke vuilnisdienst of tot de winkelier waar u het product heeft gekocht.

DE

**Richtlinie 2002/96/EU (Elektro- und Elektronik-Altgeräte-WEEE)
Benutzerinformationen.**

Dieses Product entspricht der EU Richtlinie 2002/96/EU. Das Symbol des auf dem Gerät dargestellten, durchgestrichenen Korbes gibt an, dass das Produkt am Ende seiner Nutzungsdauer gesondert vom Hausmüll zu behandeln ist. Am Ende der Nutzungsdauer ist der Benutzer für die Entsorgung des Geräts an geeignete Sammelstellen verantwortlich. Die angemessene, getrennte Müllsammlung zwecks umweltkompatibler Behandlung und Entsorgung für den anschließenden Recyclingbeginn des nicht mehr verwendeten Geräts trägt zur Vermeidung möglicher schädlicher Wirkungen auf Umwelt und Gesundheit bei und begünstigt das Recycling der Materialien, aus denen das Product zusammengesetzt ist. Für nähere Informationen bezüglich der zur Verfügung stehenden Sammelsysteme, wenden Sie sich bitte an den örtlichen Müllentsorgungsdiensts oder an das Geschäft, in dem der Kauf getätigt worden ist.

UK

**Directive 2002/96/EC (Waste Electrical and Electronic Equipment-WEEE)
Information for users.**

This product complies with EU directive 2002/96/EC. This crossed-out wastebasket symbol on the appliance means that at the end of its useful lifespan, the product must be disposed and separated from ordinary household waste. The user is responsible for delivering the appliance to an appropriate collection facility at the end of its useful lifespan. Appropriate separate collection to permit recycling, treatment and environmentally compatible disposal helps prevent negative impact on the environment and human health and promotes recycling of the materials making up the product. For more information on available collection facilities, contact your local waste collection service or the shop where you bought this appliance.

FR

**Directive 2002/96/CE (Déchets d'équipements électriques et électroniques-DEEE)
Informations aux utilisateurs.**

Ce produit est conforme à la Directive ED 2002/96/CE. Le symbole de la corbeille barrée reporté sur l'appareil indique que ce dernier doit être éliminé à part lorsqu'il n'est pas plus utilisable et non pas avec les ordures ménagères. L'utilisateur a la responsabilité de porter l'appareil hors d'usage à un centre de ramassage spécialisé. Le tri approprié des déchets permet d'acheminer l'appareil vers le recyclage, le traitement et l'élimination de façon écologiquement compatible. Il contribue à éviter les effets négatifs possibles sur l'environnement et sur la santé, tout en favorisant le recyclage des matériaux dont est constitué le produit. Pour avoir des informations plus détaillées sur les systèmes de ramassage disponibles, s'adresser au service local d'élimination des déchets ou au revendeur.